

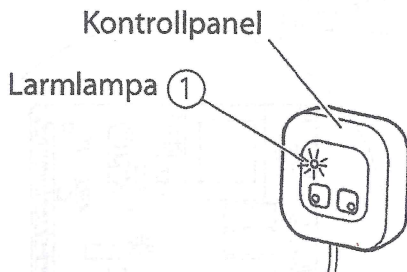
Skötsel - filterbyte

Observera! Inställningar, skötselåtgärder och ev. justeringar som beskrivs i denna anvisning måste utföras av behörig auktoriserad servicepersonal.

Filtren för till- och frånluft skall normalt bytas var nionde månad. I smutsiga stadsområden kan tätare filterbyten behövas medan i mindre tätbebyggda områden behöver filterbyten inte ske oftare än varje år.

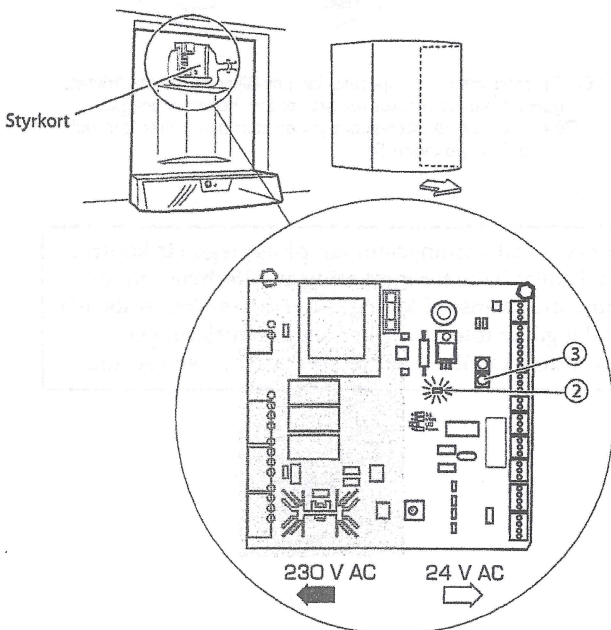
En timer ställs in till ett medelbehov för att påminna om filterbyte efter nio månader.

Då en varningslampa ① lyser på aggregatets kontrollpanel, se figur 3, skall brukaren ta bort aggregatets frontpanel och ta reda på orsaken till varningen.



Figur 3. Larmlampa för filterbyte på kontrollpanelen.

Lyser filterlampan ② på styrkortet indikerar detta att filtren kan behöva bytas ut, se figur 4.



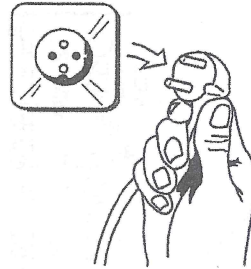
Figur 4. Larmlampa för filterbyte på styrkortet. Figuren visar styrkortet för ett variant höger-aggregat. På ett variant vänster-aggregat är styrkortet vänt upp och ner.

WARNING!!

Berör ej styrkortets högspänningsdelar!!

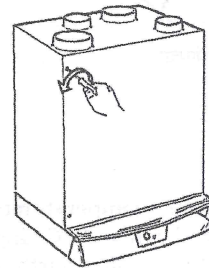
Filterbyte ske enligt följande punkter.

1. Gör aggregatet spänningslöst, se figur 5.



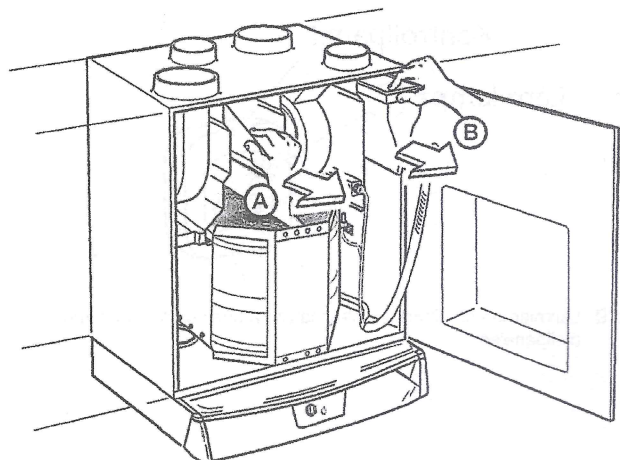
Figur 5. Ta ut stickkontakten.

2. Öppna aggregatluckan, genom att lossa de två skruvarna på framsidan, se figur 6.



Figur 6. Öppning av aggregatluckan.

3. Dra ut filtren A och B, se figur 7.



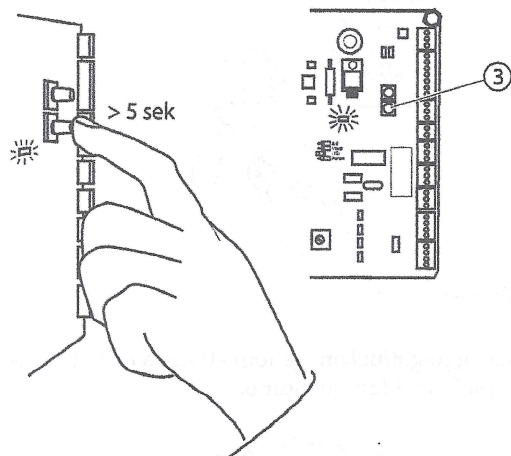
Figur 7. Filtrens placering i aggregatet.

4. Montera nya filter.
5. Stäng aggregatluckan
6. Sätt i stickproppen.
7. Återställ filterlarm genom att hålla in knapp ③ i mer än 5 sekunder. Se nästa sida.

Skötsel - filterbyte och temperaturlarm

Efter filterbyte återställs timern genom en tryckning på återställningsknappen ③ för filter på styrkortet längre än 5 sekunder, se figur 8. Efter att knappen varit intryckt i cirka 5 sekunder börjar filterlampan att blinka.

Sedan släpper man knappen medan lampan blinkar vilket återställer timern till utgångsläget.

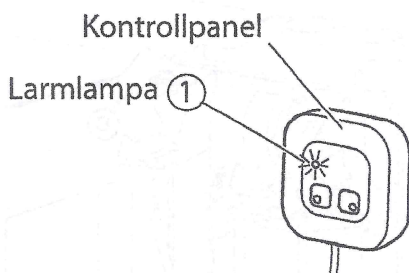


Figur 8. Återställning av filtertimer.

Temperaturlarm

Temperaturlarm ges då tilluftstemperaturen ligger utanför gränsvärdena $<+10^{\circ}\text{C}$ och $>+30^{\circ}\text{C}$ längre tid än 30 minuter. Tilluftstemperaturen måste därför ligga mellan $+10^{\circ}\text{C}$ och $+30^{\circ}\text{C}$.

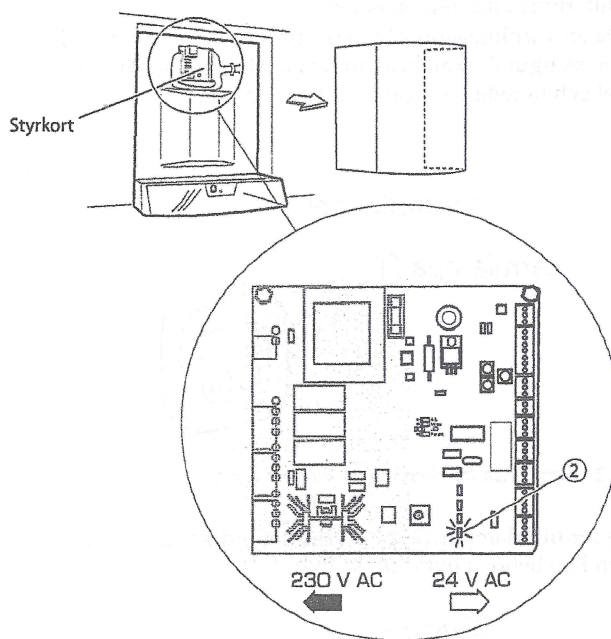
Vid larmläge blinkar en varningslampa ① på användarens kontrollpanel, se figur 9 och användaren skall då öppna frontluckan och ta reda på orsaken till varningen.



Figur 9. Larmlampa för filterbyte alternativt temperaturlarm på kontrollpanelen.

Vid temperaturlarm lyser larmlampan ② på styrkortet se figur 10. Orsaken kan vara att rotorn är ur funktion, eller att elbatterierna inte fungerar korrekt. I sällsynta fall kan utomhustemperaturen vara så hög att larmet löser ut.

Vid temperaturlarm skall alltid en aktiverad servicetekniker tillkallas.



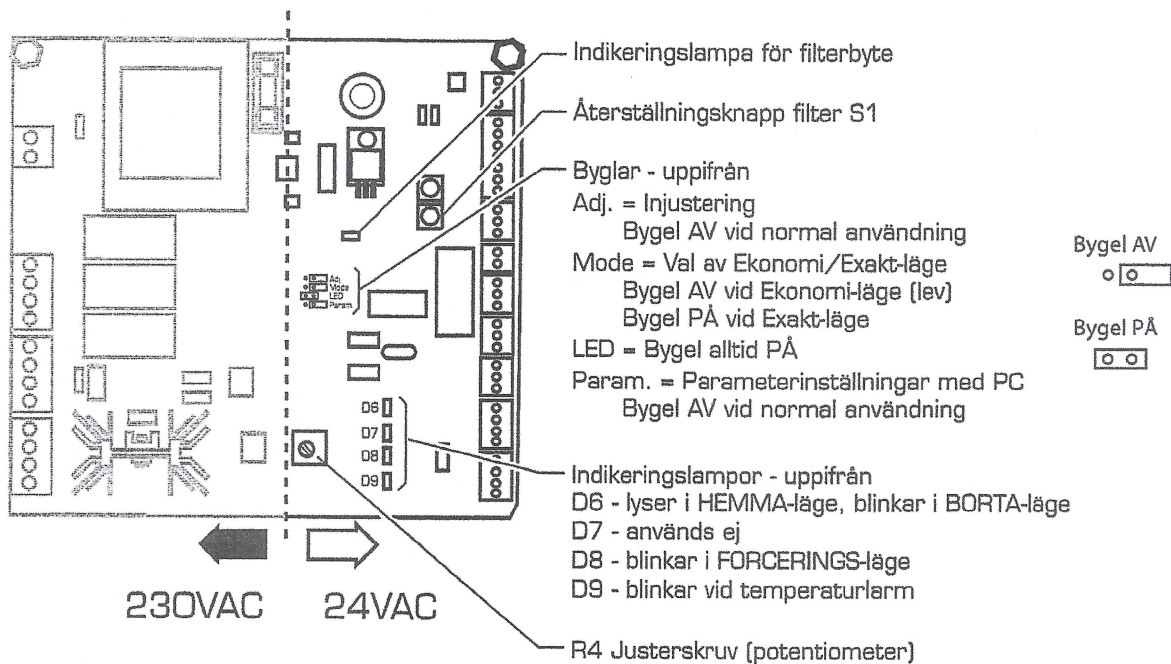
Figur 10. Larmlampa för temperaturlarmsindikering på styrkortet. Figuren visar styrkortet för ett variant höger-aggregat. På ett variant vänster-aggregat är styrkortet vänt upp och ner, se figur på sidan 9.

Observera att varningslampan på aggregatets kontrollpanel gäller både för indikering av filterbyte och för temperaturlarmsindikering. Användaren kan fastställa om det gäller filterlarm eller temperaturlarm genom att kontrollera vilken lampa som lyser på styrkortet.

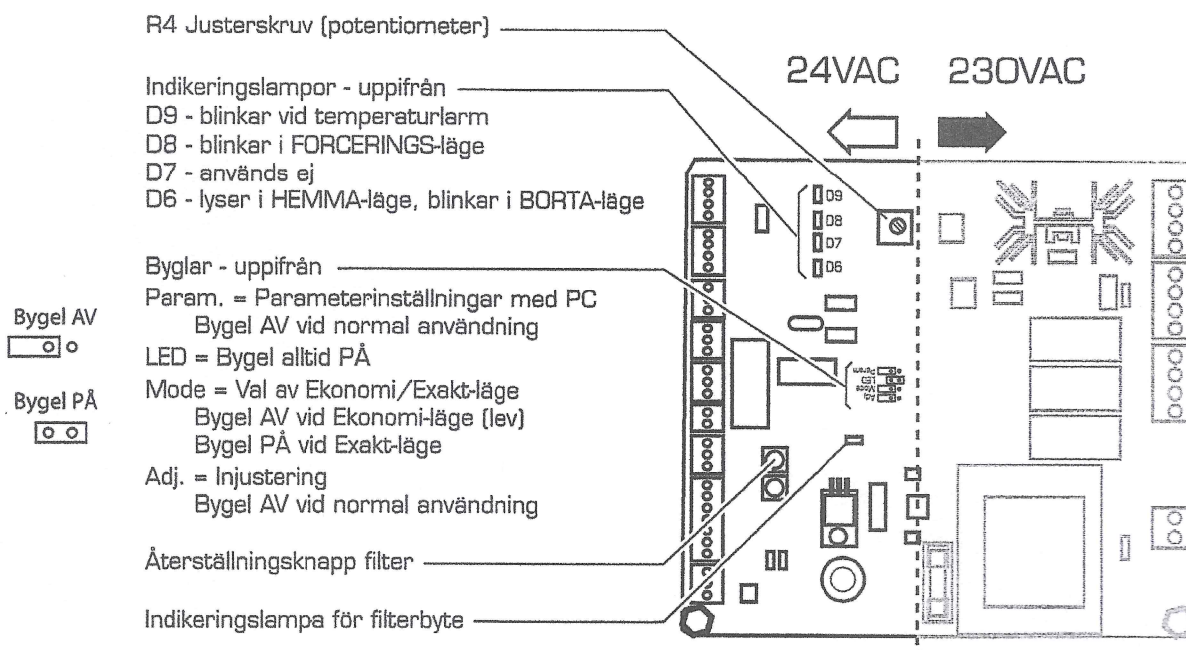
Styrkort vid normal användning

Knappar och lampor för normal användning (ej inställning av börvärde/fläkthastigheter)

Variant höger (2100)



Variant vänster (3100)



Figur 17.